

REBEL Components

Ochranná dřevěná zátka do řídítek



Návod na použití

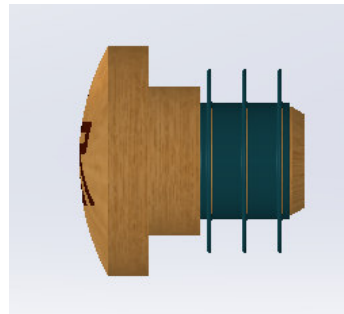
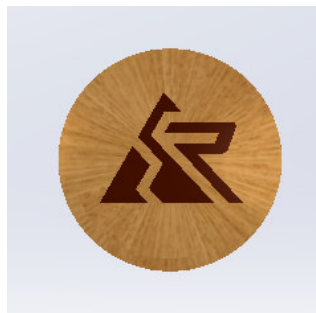


Poděkování

Děkujeme za zakoupení tohoto výrobku. Použitím přírodního materiálu se snažíme chránit životní prostředí předcházením jeho znečištění při rozpadu klasických plastových zátek.

Balení:

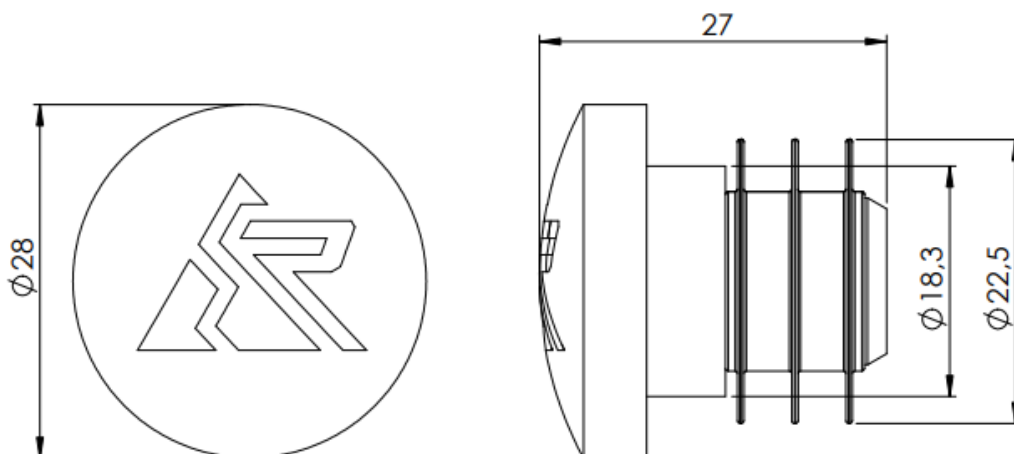
2x Dřevěná zátka s plastovou manžetou
1x Kartonový držák s QR kódem pro návod na použití



Technické parametry:

Materiál:	Tělo: Dřevo; Manžeta: Plast
Hmotnost:	cca 6g
Vhodné pro:	Řídítka s vnitřním průměrem 18.5 – 21mm

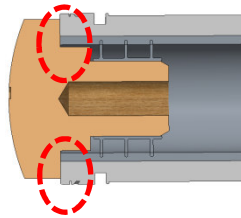
Základní rozměry:



Montáž

Zátka s manžetou je třeba do řídítek nasunout tak, aby čelní plochy řídítek a zátky se dotýkaly – viz obrázek níže, červeně označeno.

Tím se sníží riziko jeho uvolnění, vysunutí a pak případného úrazu na minimum.



Upozornění:

Jedná se primárně o ochranný prvek výbavy kola, aby se minimalizovalo riziko úrazu cyklisty při jeho případném pádu (pořezaná nebo dokonce propíchnutá ruka, noha, trup, atd.)

Před každou jízdou proto doporučujeme kontrolu zátky a jejího řádného zasunutí do řídítek.

Malé odřeni nebo odloupení kousku material nebrání dalšímu používání, ale při odlomení většího kusu již doporučujeme jeho výměnu.



Doporučení:

I když se jedná o výrobek z kvalitního odolného a pevného dřeva, nedoporučujeme pouštět nebo nechat padat kolo samovolně na řídítka. Může dojít ke zbytečnému rozlomení nebo odlomení kousku materialu. Po kterém je potřeba výměna.

Při pádech nebo kolizích během závodů anebo dravé jízdě se s poškozením počítá, ale jinak se při ohleduplném zacházení životnost zátek výrazně prodlouží.

Dále, zátky jsou ošetřeny voskovým olejem proti nasákavosti vody a vlhkosti, ale i přesto doporučujeme čas od času a při častějším kontaktu s vodou jeho opětovné namoření (znakem může být vyblednutí odstínu dřeva).

Děkujeme, že jste zvolili výrobek REBEL Components od CS5 Engineering.

Kontakt:

REBEL Components:

www.rebelcomponents.com

<https://www.facebook.com/rebelcomponents>

CS5 Engineering:

www.cs5engineering.com

info@cs5engineering.com

<https://www.facebook.com/CS5Engineering>